

Potência líquida SAE: 89,2 kW (119,6 hp)  
Peso: 17.600 kg (38.801 lbs.)  
Profundidade máxima  
de escavação: 6,06 m (19' 11")

# 180 X3E

## ESPECIFICAÇÕES



**Link-Belt**  
EXCAVATORS

ESPECIFICAÇÕES

# BAIXO CONSUMO DE COMBUSTÍVEL, ALTA PRODUTIVIDADE, DURABILIDADE E SEGURANÇA

A nova série X3E das escavadeiras Link-Belt foi construída para exceder as suas expectativas e atender às exigências do mercado da América Latina. A letra "E" foi incorporada como uma referência à "EVOLUÇÃO" e traz melhorias significativas quando comparada à já consagrada série X2. Os novos modelos seguem os padrões de alta produção com economia de combustível estabelecidos pelas máquinas X2 anteriores. O sistema hidráulico controlado eletronicamente reduz o consumo de combustível, graças à combinação de tecnologias de última geração, acrescentando mais inteligência no controle de bombas com o motor Isuzu. Com uma cabine maior, mais confortável e o reforço geral na estrutura do equipamento, a durabilidade e segurança da escavadeira estão ainda melhores, assegurando a eficiência operacional. Equipamentos com alta confiabilidade e de fácil manutenção contam com a conveniência de acesso aos pontos de serviço ao nível do solo.





# TECNOLOGIA E INOVAÇÃO



- O sistema hidráulico avançado é rápido, suave e confiável



- Três modos de trabalho (SP - Prioridade na produção / H - Serviço pesado / A - Economia com potência aplicada) permitem escolher a melhor combinação de potência, precisão e economia de combustível para o trabalho que você está fazendo



- O motor ISUZU eletrônico com certificação equivalente Tier 3 EPA resulta em eficiência máxima no consumo de combustível sem sacrificar a potência



- Fácil acesso a pontos de manutenção de rotina reduz o tempo de manutenção



- Cabine ROPS / FOPS com ar-condicionado, silenciosa e pressurizada oferecendo excelente visibilidade e conforto ao operador. Inclui rádio AM/FM, entrada USB, porta-copo e compartimento refrigerado.



- Joysticks ergonômicos possibilitam mais controle, precisão e conforto em todos os trabalhos



- O monitor frontal LCD de alta definição de 7" mantém você conectado à sua máquina e ao ambiente de trabalho.



- Cinco pontos de iluminação (2 na cabine, 2 na lança e 1 na dianteira) proporcionam visibilidade a qualquer hora do dia ou da noite

- O monitor exibe a visualização da câmera traseira, disponível o tempo todo para maior segurança



- A tecnologia do sistema RemoteCARE® mantém um olhar atento para o rastreamento da máquina, com a função de geobloqueio e a telemetria compila informações sobre o desempenho da escavadeira em campo



- As melhorias estruturais na lança e no braço HD proporcionam maior durabilidade



- Chassi inferior Carro Longo (LC) com a corrente de esteira e roletes selados para uma vida mais longa, e com perfil do quadro lateral que reduz o acúmulo de sujeira e facilita o acesso para manutenção



- Sistema de pré-filtragem de ar com ciclone e filtros de ar duplos com sensor de obstrução



- O sistema duplo de filtragem de combustível possui detectores de água com boia de densidade e sensoramento com aviso no painel



- O tanque hidráulico pressurizado reduz o risco de contaminação e cavitação da bomba



\*Todas as melhorias e aumentos percentuais são em relação às escavadeiras Link-Belt da série X2, salvo indicações contrárias.





Resultado de um sistema hidráulico avançado, a 180X3E tem maior capacidade de escavação, maiores velocidades de giro e elevação simultâneas que proporcionam ciclos de trabalhos rápidos. O controle da válvula de centro aberto permite que o óleo hidráulico retorne ao tanque quando a válvula de controle está centralizada, o que proporciona uma sensação muito mais suave ao operar a máquina e elimina o excesso de pressão em todo o sistema. Isso também ajuda a economizar combustível.

A tecnologia hidráulica controlada eletronicamente apresenta bombas Kawasaki, dois pistões axiais de deslocamento variável e uma engrenagem, o que assegura potência hidráulica fornecida com precisão quando e onde for necessária. Ao mesmo tempo, a vazão hidráulica em áreas não críticas do sistema é reduzida.

- Aumento automático de potência (Power Boost) que proporciona cerca de 5,8% a mais de força hidráulica durante 8 segundos
- Mais eficiência através de linhas hidráulicas redimensionadas
- Sistemas de regeneração hidráulica otimizados
- Filtragem contínua de óleo hidráulico de 5000 horas através de um filtro de retorno de alto desempenho de 6 microns
- Menor desgaste devido à reduzida contrapressão do sistema





# CONTROLE TOTAL: RESPOSTAS RÁPIDAS E PRECISAS





Com um motor especialmente desenvolvido para o modelo 180X3E, a nova série de escavadeiras Link-Belt apresenta uma versão mais robusta, mais eficiente e mais econômica do Isuzu 4JJ1 com certificação equivalente Tier 3 EPA. Um motor mais robusto, desenvolvido para as condições severas da América Latina e com sistema eletrônico de proteção.

Três modos de trabalho do motor proporcionam potência e controle confiáveis para todas as aplicações da máquina. Para trabalhos que exigem alta produção em curto prazo, escolha o modo SP (Prioridade para velocidade), enquanto no modo H (Pesado) se obtém a melhor relação entre economia de energia e combustível combinada com alta produção, e por fim o modo A (Potência aplicada) resulta em total economia e precisão em 13 ajustes diferentes de RPM para controle total da operação.

- Motor Diesel Isuzu Tier 3 com certificação equivalente EPA
- Sistema de injeção eletrônica de alta pressão tipo Common rail
- Sistema EGR com trocador de calor
- Turbocompressor com intercooler ar-ar
- Sistema de partida em neutro
- Velas aquecedoras
- Pré aquecimento automático
- Sistema de marcha lenta e desligamento automáticos
- Marcha lenta em um toque
- Filtragem de combustível de dois estágios
- Bujão de dreno ecológico para fácil acesso

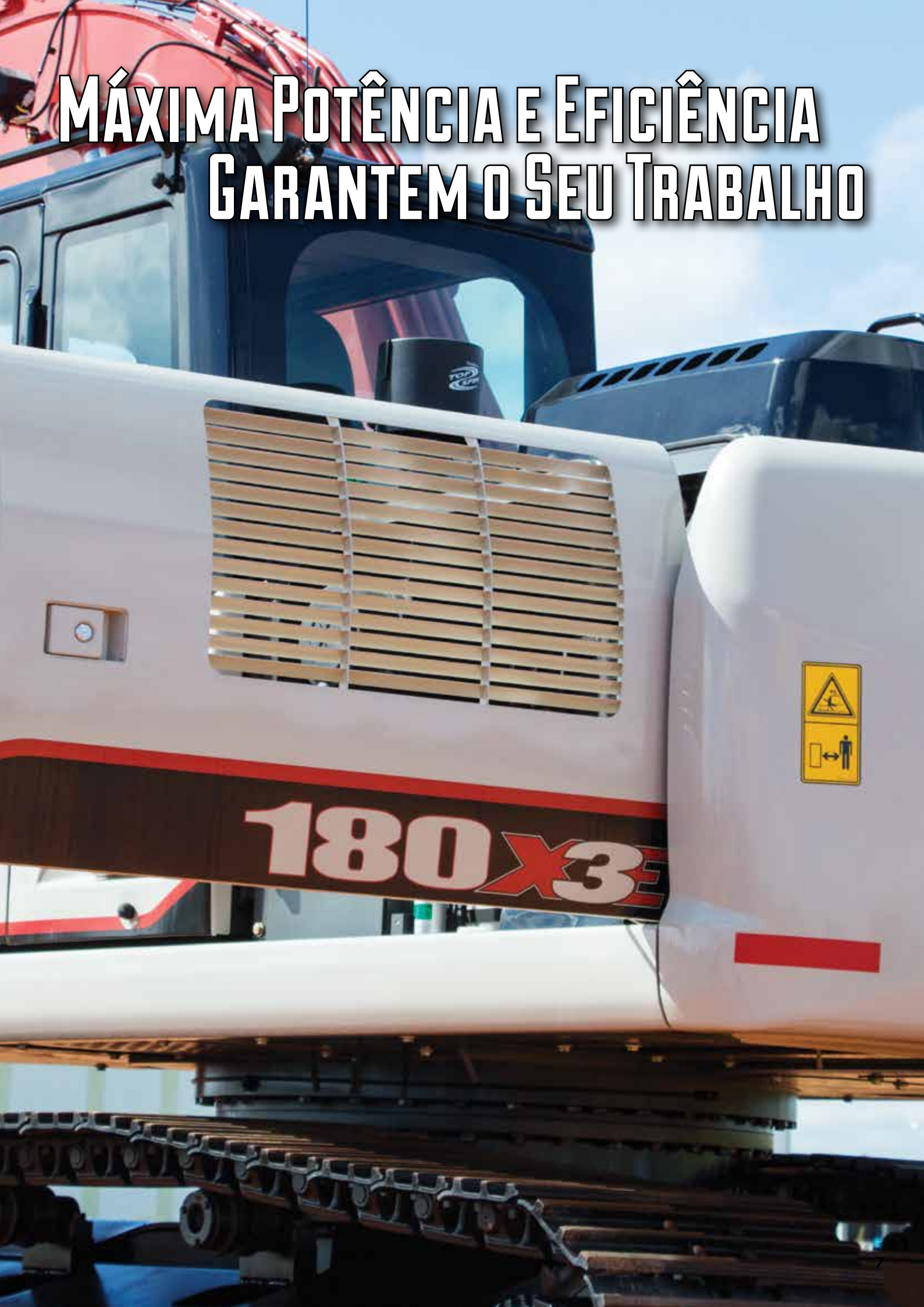


Este motor possui certificação de emissões de acordo com PROCONVE MARI (CONAMA 433/2011)





**MÁXIMA POTÊNCIA E EFICIÊNCIA  
GARANTEM O SEU TRABALHO**





A cabine da Link-Belt série X3E é mais robusta e espaçosa que a de todos os modelos anteriores oferecidos e tem certificação da norma ROPS e FOPS nível 1 de série, desenhada para garantir durabilidade sem reduzir o conforto do operador. Visibilidade otimizada em todas as direções.

- Cabine silenciosa e pressurizada
- 5% maior que a da cabine da série X2
- 16% mais espaço na área do piso que a série X2
- Assento reclinável com ajustes independentes para braço, encosto, cabeça, altura e consoles
- Apoios do braço e suspensão do banco ajustáveis
- Ar-condicionado 8% mais eficiente que o da série X2
- Ventilação com 8 pontos de saída
- Janela de teto
- Câmera de visualização traseira padrão no painel
- Amplo parabrisa removível com vidro auto travante
- Espelho retrovisor de cabine e lateral
- Cinco pontos de iluminação de trabalho
- Joysticks de baixo esforço
- Predisposição para sistemas hidráulicos auxiliares
- Buzina e marcha lenta de um toque no joystick
- Botões com função de disparo para o limpador de parabrisa e o "mudo" do rádio
- Rádio AM / FM com MP3
- Entrada para USB e para fone de ouvido
- Relógio digital, porta-copo grande e compartimento para latas
- Acendedor de cigarros de 24V
- Carregador de telefone celular e tomada de 12 V
- Compartimento climatizado para alimentos e bebidas



# MAIS CONFORTO E SEGURANÇA PARA VOCÊ SÓ PENSAR EM PRODUIZIR



As escavadeiras Link-Belt X3E são equipadas com um monitor LCD colorido de alta definição de 7 polegadas. Seu posicionamento frontal permite fácil visualização e controle total da telemetria do equipamento durante a operação.

A tela do monitor X3E é de fácil uso e o seu painel inclui limpador de parabrisas de dois modos, esguicho do limpador de parabrisas, controle de modo de marcha lenta e desligamento automáticos para evitar o desperdício de combustível, controle de iluminação de trabalho, controle do modo de deslocamento, indicador do consumo de combustível, seleção de auxiliar hidráulico, menu de configurações completo, controle e seleção de opcionais da câmera traseira e ajustes de horímetro.

- Exibição de até 13 programas de manutenção
- Seleção de segurança e economia com desligamento automático em marcha lenta
- Ajuste da vazão hidráulica no painel
- 22 idiomas disponíveis
- Indicador de consumo de combustível
- Câmera de visualização traseira de série e câmera lateral opcional, ambas coloridas na mesma tela e ao mesmo tempo
- Monitoramento na tela colorida das temperaturas do motor, do óleo hidráulico, do nível de combustível, além da visualização do modo de trabalho, do modo de deslocamento e do acessório utilizado quando instalado
- Mensagens de advertência do sistema e da máquina e códigos de falhas para diagnósticos de problemas
- Seleção e configuração de ferramentas de trabalho e acessórios



# TRABALHE MAIS RÁPIDO COM FÁCIL ACESSO AOS PONTOS DE MANUTENÇÃO

A manutenção é imediata, com fácil acesso ao nível do solo a todos os pontos de serviço de rotina, incluindo baterias, filtros de combustível, filtro de óleo do motor, filtro de ar de dois elementos e filtro do ar-condicionado da cabine.



- Plug de drenagem ecológica de óleo
- Caixa de fusíveis de fácil acesso dentro da cabine com acesso a partir do assento do operador
- Posicionamento do radiador e do resfriador de óleo hidráulico lado a lado para facilitar a limpeza e com tela de proteção
- Lubrificação centralizada rápida e fácil dos pinos de braço e lança
- Sistema de lubrificação da mesa de giro e do redutor do motor de giro facilitado
- Sistema de chicotes elétricos reforçados, fáceis de identificar, protegidos e flexíveis
- Marcador de nível de combustível externo com visor ao nível do solo
- Tabela completa de lubrificação na tampa da caixa de ferramentas
- Esticador da esteira de fácil acesso com acionamento por bomba de graxa





O RemoteCARE® permite monitorar e controlar remotamente a localização da máquina, o desempenho operacional, o status do trabalho, a telemetria completa e os requisitos de manutenção periódica. Ele rastreia e registra os intervalos de manutenção de rotina da máquina, proporcionando mais flexibilidade e controle ao programar procedimentos de manutenção. Possibilita que você seja mais proativo se surgirem condições de falhas potenciais; sempre que um código de diagnóstico de falha é detectado, aparece uma mensagem de advertência no monitor da máquina e é enviado automaticamente um alerta. O RemoteCARE® também ajuda na prevenção de furto fornecendo capacidades de vigilância e cerca geográfica 24 horas por dia.

- Monitoramento remoto e segurança 24 horas por dia
- Localização da máquina
- Cerca geográfica e faixa de restrição de horário [controle do raio da área e horário de trabalho]
- Consumo de combustível
- Níveis de combustível
- Leituras do horímetro
- Temperatura do líquido de arrefecimento do motor
- Tempo de funcionamento / tempo de parada da máquina
- Horas de trabalho dos implementos
- Modos de trabalho
- Lembretes de manutenção de serviço
- Advertências de serviço

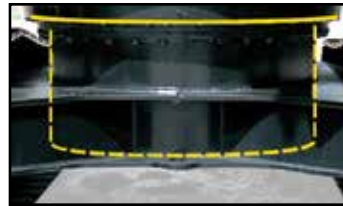
Assinatura do RemoteCARE®: consulte o seu distribuidor para obter mais detalhes e informações

# DURABILIDADE E RESISTÊNCIA PARA QUALQUER TIPO DE TRABALHO

As escavadeiras Link-Belt X3E são projetadas para durar mais tempo e têm uma das melhores garantias no mercado. As máquinas X3E são mais fortes, duráveis e mais robustas com braço e lança HD, além de melhorias na estrutura do carro inferior e nos componentes de deslocamento. Os pinos e buchas EMS (Sistema de manutenção estendida) reduzem o desgaste normal, prolongando a vida útil e se encontram em todo o conjunto braço/lança. Esse projeto permite aumentar os intervalos de lubrificação para até 1000 horas\* em todos os pontos. A caçamba também possui EMS com lubrificação de 250 horas\*.



- Todas as estruturas da lança e do braço são testadas com ultrassom na fábrica
- Chassi inferior em padrão "X" de carro longo (LC) confeccionado em aço de alta resistência
- A base da mesa giratória se estende pela parte central inteira da subestrutura, soldada em todo o seu comprimento
- Placa de proteção inferior no acesso à junta giratória
- Superestrutura do chassi reforçada capaz de realizar rotação de 360°, através do acionamento do joystick.
- Guia de esteira central (única) de série, com predisposição para mais guias opcionais
- Roletes com mancais reforçados



\* Para condições de trabalho em áreas alagadas ou submersas e especificações dos lubrificantes, consulte o seu revendedor.



## A GARANTIA É UM COMPROMISSO SÓLIDO COMO A NOSSA QUALIDADE

Todas as máquinas 180 X3E são cobertas por uma garantia do equipamento de 1 ano e sem limite de horas.

Uma ampla rede de distribuidores Link-Belt, em toda a América Latina, está pronta para servi-lo. Conheça nossa linha completa das modernas escavadeiras Link-Belt, apoiadas pelo serviço rápido e confiável de técnicos treinados pela fábrica e peças genuínas à sua disposição.





# ESPECIFICAÇÕES

## Motor

Motor turbo diesel Isuzu AI-4JJ1X, equivalente EPA Tier 3, eletronicamente controlado, sistema de injeção eletrônica de alta pressão tipo Common rail, 4 cilindros, refrigerado a água, sistema de recirculação de gases do motor (EGR) com trocador de calor, turbocompressor com intercooler ar-ar, bomba de combustível eletrônica, resfriador de combustível, sistema de partida em neutro, sistema de marcha lenta e desligamento automáticos, marcha lenta em um toque, pré aquecimento automático, sistema eletrônico de proteção do motor (EPF), velas aquecedoras, dois estágios de filtragem do combustível, indicador de restrição de filtro de combustível na cabine, sensor de água no combustível, filtro de óleo remoto, bujão verde de drenagem de óleo de fácil acesso e filtro de ar de duplo elemento.

Potência Líquida SAE ..... 119,6 hp (89,2 kW) @ 2.200 rpm  
Potência Bruta ..... 123,4 hp (92,0 kW) @ 2.200 rpm  
Cilindrada ..... 2,9 L (2.999 cc)  
Torque Máximo SAE ..... 391 Nm (40 kgf/m) @ 1.800 rpm  
Motor de partida ..... 24V-4,0kW  
Alternador ..... 50 A  
Bateria ..... (2x) 12V 72 Ah

## Cabine e Controles

A cabine da X3E certificada ROPS/FOPS 1 é pressurizada com ar condicionado, aquecimento e desembaçador. Painel de controle com monitor colorido LCD de 7" de alta definição com visualização da câmera traseira e indicador de eficiência de combustível. Possui joysticks de baixo esforço com predisposição para sistemas hidráulicos auxiliares, parabrisa removível com vidro auto travante, limpador de parabrisa intermitente com lavador, saída de emergência na janela traseira, teto com abertura, suspensão da cabine antichoque com quatro suportes de fluidos, assento com suspensão e encosto reclináveis, consoles com controles deslizantes com inclinação de quatro posições (independente do banco). Rádio AM/FM com MP3, entrada USB e entrada para fones de ouvido, relógio digital, luz de teto, cinto de segurança, gancho para casaco, porta-copo grande, compartimento para latas e armazenagem, tapete impermeabilizante, descanso para os pés, cinzeiros, acendedor de cigarros de 24V, carregador de celular e tomada de 12V, alarme de deslocamento, espelhos retrovisores e filtro de cabine com acesso lateral. Sistema de proteção antifurto com senha e sistema de autodiagnóstico no painel com memória.

## Sistema Hidráulico

Sistema hidráulico de centro aberto, duas bombas de pistão axial de deslocamento variável em linha e uma bomba de engrenagem para controles piloto. Comando hidráulico principal com uma seção de 4 carretéis e uma seção de 5 carretéis com carretel auxiliar – permite adição de válvulas. Potência auxiliar totalmente automática, resfriador de óleo, filtro de retorno de alta performance de 6 microns, parede corta-fogo.

### Bombas Hidráulicas

Vazão máxima ..... (2x) 142 L/min  
Vazão máxima de bomba piloto ..... 22 L/min

### Configurações da Válvula de Alívio

Lança/Braço/Çaçamba ..... 343 bar  
no modo Potência Auxiliar ..... 363 bar  
Circuito do Giro ..... 279 bar  
Circuito de Deslocamento ..... 343 bar

### Cilindros Hidráulicos

número de cilindros - diâm. interno x curso

Lança ..... 2 - (115 mm x 1.179 mm)  
Braço ..... 1 - (125 mm x 1.280 mm)  
Çaçamba ..... 1 - (105 mm x 985 mm)

## Giro

Redução planetária acionada pelo motor de pistão axial. Engrenagem de coroa interna com cavidade para graxa para o pinhão de giro. Giro com um rolamento de esferas do tipo cisalhamento de pista única. Freio de giro a disco mecânico. Potência automática de giro. Válvula de amortecimento de giro.

Velocidade de giro ..... 11,4 rpm  
Raio de giro traseiro ..... 2,45 m  
Torque de giro ..... 45,1 kNm

## Estrutura Inferior

Estrutura inferior em Padrão-X. Chassi do tipo carro longo (LC) com 3,99 m de comprimento. Bitola da esteira de 1,99 m. Corrente da esteira vedada e lubrificada com proteção de guia de esteira. Roletes e elos da corrente vedados. Tensão ajustável da esteira e junta rotativa com proteção inferior.

Roletes Superiores ..... 2 por lado  
Roletes Inferiores ..... 7 por lado  
Passo do elo da esteira ..... 190 mm  
Sapatas de garra tripla ..... 44 por lado  
Largura da sapata STD ..... 600 mm  
Pressão sobre o solo ..... 0,042 MPa

## Sistema de Deslocamento

Motor de translação de pistões axiais com deslocamento variável, de duas velocidades, com freio mecânico a disco aplicado por mola com liberação hidráulica e redutores de engrenagem planetária.

Velocidade máxima de deslocamento ..... 2,7 – 5,2 km/h  
Força máxima de tração ..... 160 kN  
Rampa máxima ..... 70% (35°)

## Conjunto Lança / Braço

Lança ..... 5,15 m

Braço disponíveis	Força de escavação
• 2,62 m ..... 79 kN com potência aplicada ..... 84 kN	
• 2,23 m ..... 90 kN com potência aplicada ..... 95 kN	
• 3,05 m ..... 72 kN com potência aplicada ..... 77 kN	
Força de escavação da çaçamba ..... 112 kN com potência aplicada ..... 118 kN	

As classificações de força de escavação são baseadas na norma ISO 6015, "Máquinas Rodoviárias – Escavadeiras Hidráulicas – Força da Ferramenta".

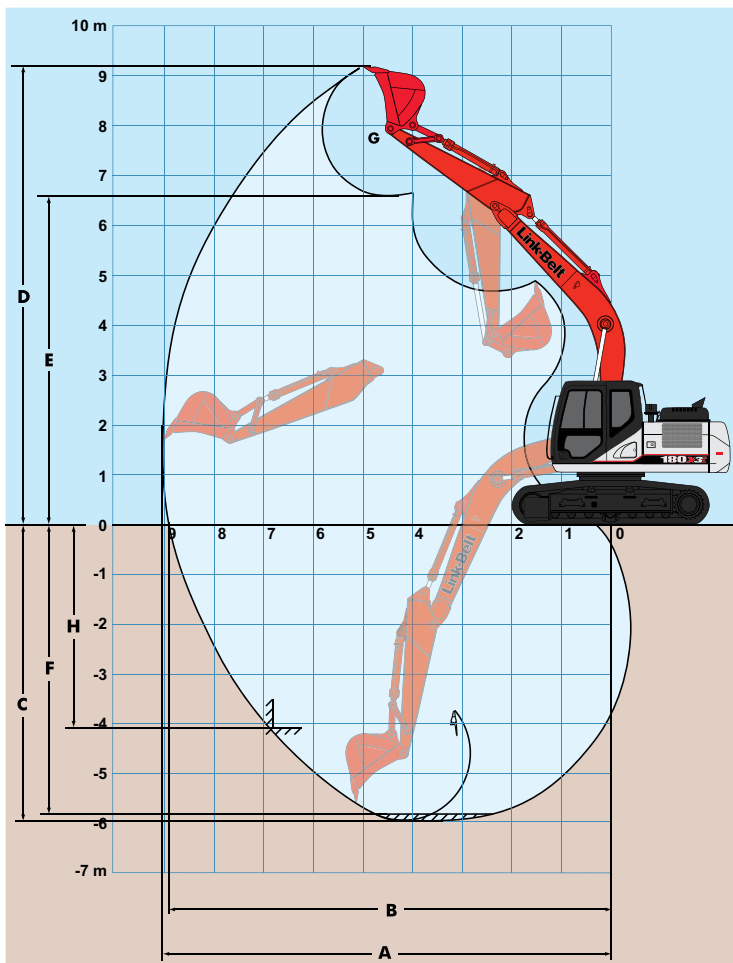
## Capacidades

Tanque de combustível ..... 300 L  
Sistema Hidráulico ..... 165 L  
Tanque hidráulico ..... 82 L  
Redutor final (por lado) ..... 5,8 L  
Redutor do giro ..... 5,0 L  
Óleo do motor ..... 17 L  
Sistema de arrefecimento ..... 18,2 L

## Peso Operacional

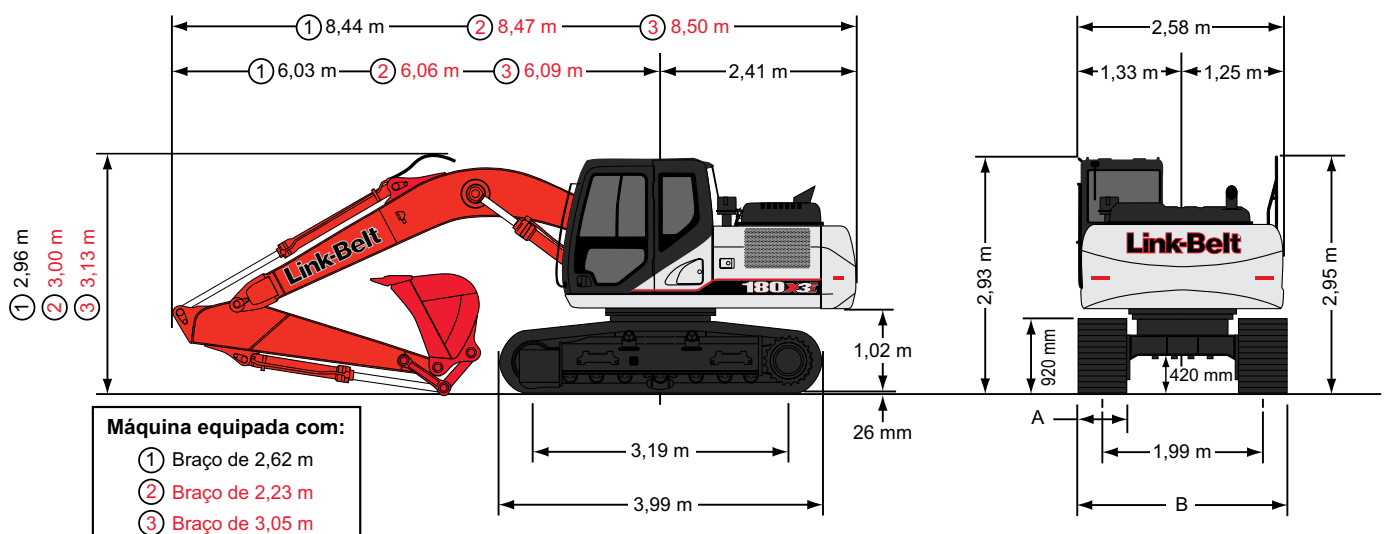
Peso operacional com sapatas de 600 mm, lança de 5,15 m, braço de 2,62 m e çaçamba de 580 kg ..... 17.600 kg

# FAIXAS DE TRABALHO



Máquina com lança de 5,15 m	Braço de 2,62 m	Braço de 2,23 m	Braço de 3,05 m
A. Alcance máximo de escavação	9,05 m	8,67 m	9,38 m
B. Alcance máximo ao nível do solo	8,87 m	8,50 m	9,22 m
C. Profundidade máxima de escavação	6,06 m	5,66 m	6,49 m
D. Altura máxima de escavação	9,23 m	9,01 m	9,29 m
E. Altura máxima de descarga	6,61 m	6,38 m	6,69 m
F. Profundidade de escavação - nível inferior, 2,44 m	5,86 m	5,43 m	6,29 m
G. Ângulo de rotação da caçamba	178°	178°	178°
H. Profundidade máxima da parede vertical	4,11 m	4,72 m	5,22 m

## Dimensões de Transporte



Material Rodante	De Série	Opcional
A: Largura da sapata	600	500 700
B: Largura total	2.59 m	2.49 m 2.69 m



# CAPACIDADES DE ELEVAÇÃO

Comprimento do Braço														
Braço de 2,62 m com lança de 5,15 m, sapatas de 600 mm e çambamba de 580 kg com potência auxiliar aplicada														
Frontal	Lateral	1,5 m		3,0 m		4,5 m		6,0 m		7,5 m		Alcance Máximo		
		Frontal	Lateral	Frontal	Lateral	Frontal	Lateral	Frontal	Lateral	Frontal	Lateral	Frontal	Lateral	
+7,5 m	kg							2 590*	2 590*			1 530*	1 530*	
+6,0 m	kg							3 180*	3 180*	2 020*	2 020*	1 380*	1 380*	
+4,5 m	kg					3 430*	3 430*	4 100*	3 110	3 160*	2 040	1 350*	1 350*	
+3,0 m	kg			8 340*	8 340*	6 000*	4 690	4 680	2 900	3 200	1 940	1 370*	1 370*	
+1,5 m	kg			8 790*	7 890	7 200*	4 250	4 470	2 700	3 080	1 830	1 450*	1 380	
Nível do Solo	kg			7 430*	7 250	6 850	3 940	4 280	2 530	2 990	1 750	1 630*	1 420	
-1,5 m	kg	5 990*	5 990*	9 570*	7 410	6 710	3 840	4 200	2 460	2 980	1 740	1 940*	1 600	
-3,0 m	kg	8 450*	8 450*	12 530*	7 560	6 770	3 900	4 260	2 520			2 580*	1 990	
-4,5 m	kg	12 440*	12 440*	10 170*	7 880	6 820*	4 150					4 510*	2 950	

Comprimento do Braço														
Braço de 2,23 m com lança de 5,15 m, sapatas de 600 mm e çambamba de 580 kg com potência auxiliar aplicada														
Frontal	Lateral	1,5 m		3,0 m		4,5 m		6,0 m		7,5 m		Alcance Máximo		
		Frontal	Lateral	Frontal	Lateral	Frontal	Lateral	Frontal	Lateral	Frontal	Lateral	Frontal	Lateral	
+7,5 m	kg							2 210*	2 210*			2 020*	2 020*	
+6,0 m	kg							3 700*	3 200			1 830*	1 830*	
+4,5 m	kg					4 870*	4 850*	4 460*	3 070	3 280	2 030	1 790*	1 770	
+3,0 m	kg			9 300*	8 900	6 520*	4 630	4 670	2 890	3 190	1 940	1 820*	1 580	
+1,5 m	kg			6 310*	6 310*	7 190	4 240	4 470	2 710	3 090	1 850	1 930*	1 520	
Nível do Solo	kg			7 050*	7 050*	6 890	3 990	4 310	2 570	3 030	1 790	2 160*	1 590	
-1,5 m	kg	6 640*	6 640*	10 030*	7 520	6 820	3 940	4 270	2 540			2 580*	1 800	
-3,0 m	kg	9 400*	9 400*	12 130*	7 790	6 900	4 030	4 360	2 640			3 510*	2 290	
-4,5 m	kg			9 260*	8 030	6 090*	4 230					5 050*	3 600	

Comprimento do Braço															
Braço de 3,05 m com lança de 5,15 m, sapatas de 600 mm e çambamba de 520 kg com potência auxiliar aplicada															
Frontal	Lateral	1,5 m		3,0 m		4,5 m		6,0 m		7,5 m		9,0 m		Alcance Máximo	
		Frontal	Lateral	Frontal	Lateral	Frontal	Lateral	Frontal	Lateral	Frontal	Lateral	Frontal	Lateral	Frontal	Lateral
+7,5 m	kg							2 150*	2 150*					1 440*	1 440*
+6,0 m	kg							2 980*	2 980*	2 300*	2 180			1 320*	1 320*
+4,5 m	kg							3 770*	3 220	2 970*	2 120			1 300*	1 300*
+3,0 m	kg			7 410*	7 410*	5 520*	4 860	4 520*	3 010	3 280	2 020	1 410*	1 380	1 340*	1 340*
+1,5 m	kg			10 850*	8 240	7 220*	4 390	4 560	2 780	3 150	1 900	1 600*	1 330	1 440*	1 320
Nível do Solo	kg	3 170*	3 170*	8 380*	7 460	6 950	4 030	4 350	2 590	3 040	1 790			1 610*	1 350
-1,5 m	kg	5 650*	5 650*	9 610*	7 390	6 750	3 860	4 230	2 490	2 980	1 750			1 930*	1 490
-3,0 m	kg	7 840*	7 840*	12 770*	7 510	6 760	3 890	4 250	2 510					2 520*	1 810
-4,5 m	kg	12 500*	12 500*	11 140*	7 780	6 900	4 070	4 320	2 600					4 000*	2 550

## Observações: Capacidade de Elevação da Escavadeira

- As capacidades de elevação mostradas não devem ser excedidas. O peso de todos os acessórios de elevação deve ser deduzido das capacidades de elevação acima.
- As capacidades de elevação são baseadas na máquina em uma superfície de apoio firme e uniforme. O usuário deve levar em consideração as condições de trabalho, como solo mole ou irregular.
- As capacidades de elevação mostradas não excedem 75% das cargas mínimas de tombamento ou 87% das capacidades hidráulicas. As capacidades marcadas com um asterisco (\*) são limitadas pelas capacidades hidráulicas.
- A posição menos estável é sobre a lateral.
- O operador deve estar completamente familiarizado com o manual do operador e de segurança operacional fornecidos pela Link-Belt antes de operar a máquina.
- As capacidades aplicam-se apenas à máquina originalmente fabricada e normalmente equipada pela LBX Company, LLC.
- As classificações de capacidade de elevação são baseadas na norma ISO 10567, "Máquinas Rodoviárias - Escavadeiras Hidráulicas - Capacidade de elevação".

# CAPACIDADES DE ELEVAÇÃO

Comprimento do Braço														
Braço de 2,62 m com lança de 5,15 m, sapatas de 500 mm e caçamba de 580 kg com potência auxiliar aplicada														
Frontal	Lateral	1,5 m		3,0 m		4,5 m		6,0 m		7,5 m		Alcance Máximo		
		Frontal	Lateral	Frontal	Lateral	Frontal	Lateral	Frontal	Lateral	Frontal	Lateral	Frontal	Lateral	
+7,5 m	kg							2 590*	2 590*			1 530*	1 530*	
+6,0 m	kg							3 180*	3 180*	2 020*	2 020*	1 380*	1 380*	
+4,5 m	kg					3 430*	3 430*	4 100*	3 110	3 160*	2 040	1 350*	1 350*	
+3,0 m	kg			8 340*	8 340*	6 000*	4 690	4 680	2 900	3 200	1 940	1 370*	1 370*	
+1,5 m	kg			8 790*	7 890	7 200*	4 250	4 470	2 700	3 080	1 830	1 450*	1 380	
Nível do Solo	kg			7 430*	7 250	6 850	3 940	4 280	2 530	2 990	1 750	1 630*	1 420	
-1,5 m	kg	5 990*	5 990*	9 570*	7 410	6 710	3 840	4 200	2 460	2 980	1 740	1 940*	1 600	
-3,0 m	kg	8 450*	8 450*	12 530*	7 560	6 770	3 900	4 260	2 520			2 580*	1 990	
-4,5 m	kg	12 440*	12 440*	10 170*	7 880	6 820*	4 150					4 510*	2 950	

Comprimento do Braço														
Braço de 2,23 m com lança de 5,15 m, sapatas de 500 mm e caçamba de 580 kg com potência auxiliar aplicada														
Frontal	Lateral	1,5 m		3,0 m		4,5 m		6,0 m		7,5 m		Alcance Máximo		
		Frontal	Lateral	Frontal	Lateral	Frontal	Lateral	Frontal	Lateral	Frontal	Lateral	Frontal	Lateral	
+7,5 m	kg							2 210*	2 210*			2 020*	2 020*	
+6,0 m	kg							3 700*	3 200			1 830*	1 830*	
+4,5 m	kg					4 870*	4 850*	4 460*	3 070	3 280	2 030	1 790*	1 770	
+3,0 m	kg			9 300*	8 900	6 520*	4 630	4 670	2 890	3 190	1 940	1 820*	1 580	
+1,5 m	kg			6 310*	6 310*	7 190	4 240	4 470	2 710	3 090	1 850	1 930*	1 520	
Nível do Solo	kg			7 050*	7 050*	6 890	3 990	4 310	2 570	3 030	1 790	2 160*	1 590	
-1,5 m	kg	6 640*	6 640*	10 030*	7 520	6 820	3 940	4 270	2 540			2 580*	1 800	
-3,0 m	kg	9 400*	9 400*	12 130*	7 790	6 900	4 030	4 360	2 640			3 510*	2 290	
-4,5 m	kg			9 260*	8 030	6 090*	4 230					5 050*	3 600	

Comprimento do Braço															
Braço de 3,05 m com lança de 5,15 m, sapatas de 500 mm e caçamba de 580 kg com potência auxiliar aplicada															
Frontal	Lateral	1,5 m		3,0 m		4,5 m		6,0 m		7,5 m		9,0 m		Alcance Máximo	
		Frontal	Lateral	Frontal	Lateral	Frontal	Lateral	Frontal	Lateral	Frontal	Lateral	Frontal	Lateral	Frontal	Lateral
+7,5 m	kg							2 150*	2 150*					1 440*	1 440*
+6,0 m	kg							2 980*	2 980*	2 300*	2 180	2 300	2 180	1 320*	1 320*
+4,5 m	kg							3 770*	3 220	2 970*	2 120	2 970	2 120	1 300*	1 300*
+3,0 m	kg			7 410*	7 410*	5 520*	4 860	4 520*	3 010	3 280	2 020	3 280*	2 020	1 340*	1 340*
+1,5 m	kg			10 850*	8 240	7 220*	4 390	4 560	2 780	3 150	1 900	3 150*	1 900	1 440*	1 320
Nível do Solo	kg	3 170*	3 170*	8 380*	7 460	6 950	4 030	4 350	2 590	3 040	1 790	3 040	1 790	1 610*	1 350
-1,5 m	kg	5 650*	5 650*	9 610*	7 390	6 750	3 860	4 230	2 490	2 980	1 750	2 980	1 750	1 930*	1 490
-3,0 m	kg	7 840*	7 840*	12 770*	7 510	6 760	3 890	4 250	2 510					2 520*	1 810
-4,5 m	kg	12 500*	12 500*	11 140*	7 780	6 900	4 070	4 320	2 600					4 000*	2 550

## Observações: Capacidade de Elevação da Escavadeira

- As capacidades de elevação mostradas não devem ser excedidas. O peso de todos os acessórios de elevação deve ser deduzido das capacidades de elevação acima.
- As capacidades de elevação são baseadas na máquina em uma superfície de apoio firme e uniforme. O usuário deve levar em consideração as condições de trabalho, como solo mole ou irregular.
- As capacidades de elevação mostradas não excedem 75% das cargas mínimas de tombamento ou 87% das capacidades hidráulicas. As capacidades marcadas com um asterisco (\*) são limitadas pelas capacidades hidráulicas.
- A posição menos estável é sobre a lateral.
- O operador deve estar completamente familiarizado com o manual do operador e de segurança operacional fornecidos pela Link-Belt antes de operar a máquina.
- As capacidades aplicam-se apenas à máquina originalmente fabricada e normalmente equipada pela LBX Company, LLC.
- As classificações de capacidade de elevação são baseadas na norma ISO 10567, "Máquinas Rodoviárias - Escavadeiras Hidráulicas - Capacidade de elevação".



# CAPACIDADES DE ELEVAÇÃO

Comprimento do Braço														
Braço de 2,62 m com lança de 5,15 m, sapatas de 700 mm e çavamba de 580 kg com potência auxiliar aplicada														
Frontal	Lateral	1,5 m		3,0 m		4,5 m		6,0 m		7,5 m		Alcance Máximo		
		Frontal	Lateral	Frontal	Lateral	Frontal	Lateral	Frontal	Lateral	Frontal	Lateral	Frontal	Lateral	
+7,5 m	kg							2 590*	2 590*			1 530*	1 530*	
+6,0 m	kg							3 180*	3 180*	2 020*	2 020*	1 380*	1 380*	
+4,5 m	kg					3 430*	3 430*	4 100*	3 110	3 160*	2 040	1 350*	1 350*	
+3,0 m	kg			8 340*	8 340*	6 000*	4 690	4 680	2 900	3 200	1 940	1 370*	1 370*	
+1,5 m	kg			8 790*	7 890	7 200*	4 250	4 470	2 700	3 080	1 830	1 450*	1 380	
Nível do Solo	kg			7 430*	7 250	6 850	3 940	4 280	2 530	2 990	1 750	1 630*	1 420	
-1,5 m	kg	5 990*	5 990*	9 570*	7 410	6 710	3 840	4 200	2 460	2 980	1 740	1 940*	1 600	
-3,0 m	kg	8 450*	8 450*	12 530*	7 560	6 770	3 900	4 260	2 520			2 580*	1 990	
-4,5 m	kg	12 440*	12 440*	10 170*	7 880	6 820*	4 150					4 510*	2 950	

Comprimento do Braço														
Braço de 2,23 m com lança de 5,15 m, sapatas de 700 mm e çavamba de 580 kg com potência auxiliar aplicada														
Frontal	Lateral	1,5 m		3,0 m		4,5 m		6,0 m		7,5 m		Alcance Máximo		
		Frontal	Lateral	Frontal	Lateral	Frontal	Lateral	Frontal	Lateral	Frontal	Lateral	Frontal	Lateral	
+7,5 m	kg							2 210*	2 210*			2 020*	2 020*	
+6,0 m	kg							3 700*	3 200			1 830*	1 830*	
+4,5 m	kg					4 870*	4 850*	4 460*	3 070	3 280	2 030	1 790*	1 770	
+3,0 m	kg			9 300*	8 900	6 520*	4 630	4 670	2 890	3 190	1 940	1 820*	1 580	
+1,5 m	kg			6 310*	6 310*	7 190	4 240	4 470	2 710	3 090	1 850	1 930*	1 520	
Nível do Solo	kg			7 050*	7 050*	6 890	3 990	4 310	2 570	3 030	1 790	2 160*	1 590	
-1,5 m	kg	6 640*	6 640*	10 030*	7 520	6 820	3 940	4 270	2 540			2 580*	1 800	
-3,0 m	kg	9 400*	9 400*	12 130*	7 790	6 900	4 030	4 360	2 640			3 510*	2 290	
-4,5 m	kg			9 260*	8 030	6 090*	4 230					5 050*	3 600	

Comprimento do Braço															
Braço de 3,05 m com lança de 5,15 m, sapatas de 700 mm e çavamba de 580 kg com potência auxiliar aplicada															
Frontal	Lateral	1,5 m		3,0 m		4,5 m		6,0 m		7,5 m		9,0 m		Alcance Máximo	
		Frontal	Lateral	Frontal	Lateral	Frontal	Lateral	Frontal	Lateral	Frontal	Lateral	Frontal	Lateral	Frontal	Lateral
+7,5 m	kg							2 150*	2 150*					1 440*	1 440*
+6,0 m	kg							2 980*	2 980*	2 300*	2 180			1 320*	1 320*
+4,5 m	kg							3 770*	3 220	2 970*	2 120			1 300*	1 300*
+3,0 m	kg			7 410*	7 410*	5 520*	4 860	4 520*	3 010	3 280	2 020	1 410*	1 380	1 340*	1 340*
+1,5 m	kg			10 850*	8 240	7 220*	4 390	4 560	2 780	3 150	1 900	1 600*	1 330	1 440*	1 320
Nível do Solo	kg	3 170*	3 170*	8 380*	7 460	6 950	4 030	4 350	2 590	3 040	1 790			1 610*	1 350
-1,5 m	kg	5 650*	5 650*	9 610*	7 390	6 750	3 860	4 230	2 490	2 980	1 750			1 930*	1 490
-3,0 m	kg	7 840*	7 840*	12 770*	7 510	6 760	3 890	4 250	2 510					2 520*	1 810
-4,5 m	kg	12 500*	12 500*	11 140*	7 780	6 900	4 070	4 320	2 600					4 000*	2 550

## Observações: Capacidade de Elevação da Escavadeira

- As capacidades de elevação mostradas não devem ser excedidas. O peso de todos os acessórios de elevação deve ser deduzido das capacidades de elevação acima.
- As capacidades de elevação são baseadas na máquina em uma superfície de apoio firme e uniforme. O usuário deve levar em consideração as condições de trabalho, como solo mole ou irregular.
- As capacidades de elevação mostradas não excedem 75% das cargas mínimas de tombamento ou 87% das capacidades hidráulicas. As capacidades marcadas com um asterisco (\*) são limitadas pelas capacidades hidráulicas.
- A posição menos estável é sobre a lateral.
- O operador deve estar completamente familiarizado com o manual do operador e de segurança operacional fornecidos pela Link-Belt antes de operar a máquina.
- As capacidades aplicam-se apenas à máquina originalmente fabricada e normalmente equipada pela LBX Company, LLC.
- As classificações de capacidade de elevação são baseadas na norma ISO 10567, "Máquinas Rodoviárias - Escavadeiras Hidráulicas - Capacidade de elevação".





# ITENS DE SÉRIE / ITENS OPCIONAIS

## CABINE

Tomada de 12V.....	✓
Acendedor de 24V.....	✓
Rádio AM/FM com MP3.....	✓
Dispositivo antifurto.....	✓
Cinzeiro.....	✓
Interruptores auxiliares no joystick.....	✓
Iluminação de trabalho.....	✓
Filtro de cabine externo.....	✓
Corrimão de segurança.....	✓
Iluminação interna.....	✓
Janela de teto de aço.....	✓
Ar condicionado Quente/Frio.....	✓
Console inclinável.....	✓
Porta copo.....	✓
Desembaçador.....	✓
Relógio Digital.....	✓
Medidor de consumo de combustível.....	✓
Saída de emergência.....	✓
Parabrisa removível.....	✓
Tapete impermeável.....	✓
FOPS 2.....	●
Proteção frontal.....	●
Alavanca de travamento hidráulico de segurança.....	✓
Buzina.....	✓
Compartimento climatizado.....	✓
Horímetro digital.....	✓
Banco com encosto reclinável.....	✓
Monitor colorido LCD.....	✓
Porta objetos.....	✓
Aviso de intervalos de manutenção no painel.....	✓
Entrada USB.....	✓
Sistema de diagnóstico embarcado.....	✓
Vidro lateral direito em uma peça.....	✓
Botão de "rádio mudo".....	✓
Defletor de chuva.....	●
Painel com visão de câmera traseira.....	✓
Espelhos retrovisores.....	✓
Sistema de telemetria RemoteCARE®.....	✓
Certificação ROPS.....	✓
Janela com vidro de segurança.....	✓
Monitor com seletor de idioma.....	✓
Quebrassol.....	●
Botão de alternância de alarme de deslocamento.....	✓
Cobertura anti-vandalismo.....	●
Limpador de parabrisa com esguicho.....	✓
Gatilho do limpador de parabrisa no joystick direito.....	✓

## MOTOR

Filtro de ar duplo.....	✓
Sensor de obstrução do filtro de ar.....	✓
Pré-filtro de ar.....	✓
Sistema de auto-aquecimento.....	✓

Marcha lenta automática.....	✓
Desligamento em marcha lenta automático.....	✓
EGR - Sistema de recirculação de gases com resfriador.....	✓
Dreno do tanque de combustível.....	✓
Sistema duplo de filtragem de combustível.....	✓
Separador de água.....	✓
Parada de emergência.....	✓
Dreno de óleo do motor com acesso facilitado.....	✓
EPF – Sistema de proteção eletrônico.....	✓
Marcaador do nível de combustível externo.....	✓
Indicador de restrição do filtro de combustível.....	✓
Sistema de gerenciamento de injeção de combustível.....	✓
Válvula de corte de combustível.....	✓
Consumo de combustível no painel.....	✓
Velas pré-aquecedoras.....	✓
Partida em marcha lenta.....	✓
Intercooler.....	✓
Partida em neutro.....	✓
Marcha lenta em um toque.....	✓
Tela de proteção do radiador e resfriador do óleo.....	✓
Acesso remoto aos filtros.....	✓

## SISTEMA HIDRÁULICO

Sistema de regeneração hidráulico.....	✓
Assistência de fluxo nas 2 bombas para braço e lança.....	✓
Válvulas amortecedoras nos cilindros.....	✓
Prioridade de giro automática.....	✓
Controle de fluxo dos auxiliares hidráulicos.....	✓
Configuração de auxiliares hidráulicos com memória.....	✓
Joysticks com pré-disposição para opcionais.....	✓
Parede corta fogo.....	✓
Giro livre.....	●
Válvula de proteção contra ruptura de mangueira.....	●
Indicador de restrição do filtro hidráulico.....	✓
Óleo hidráulico com manutenção 5.000 horas.....	✓
Sistema negativo de pressão.....	✓
Resfriador do óleo.....	✓
Sistema de potência auxiliar (Power Boost).....	✓
Configuração da pressão no painel.....	✓
Tanque hidráulico pressurizado.....	✓
Circuito de deslocamento em linha reta.....	●

## OPÇÕES DE AUXILIAR HIDRÁULICO

Kit hidráulico auxiliar de acionamento simples ou de dupla ação.....	●
Kit hidráulico auxiliar para múltiplas funções.....	●

## ESTRUTURA INFERIOR

Sapata de garra tripla de 500 mm.....	●
Sapata de garra tripla de 600 mm.....	✓
Sapata de garra tripla de 700 mm.....	●
Escadas reforçadas.....	✓

Chapa de proteção da junta rotativa.....	✓
Guia da esteira simples.....	✓
Guia da esteira tripla.....	●
Carro Longo (LC).....	✓
Corrente da esteira vedada.....	✓
Elos da corrente reforçados.....	✓
Chassi inferior em "X".....	✓

## ESTRUTURA SUPERIOR

Protetor de cárter.....	✓
Cobertura central de proteção do comando de válvula.....	✓
Chapa de acesso inferior ao tanque de combustível.....	✓
Corrimão.....	✓
Tampa do tanque de combustível com chave.....	✓
Tampas da seção dos radiadores e bombas com chave.....	✓
Caixa de ferramenta com chave.....	✓
Bomba de reabastecimento.....	✓
Sistema de lubrificação de rolamento do giro centralizado.....	✓
Luzes de trabalho – 5 pontos (frontal, cabine e lança).....	✓
Câmera traseira.....	✓
Câmera com visão lateral direita.....	●
Superestrutura superior com rotação de 360°.....	✓

## CONJUNTO BRAÇO/LANÇA

Braço HD de 2,62 m.....	✓
Braço HD de 2,23 m.....	●
Braço HD de 3,05 m.....	●
Lança HD de 5,15 m.....	✓
Chapa de desgaste do braço.....	✓
Suportes para kit hidráulico.....	✓
Luzes de trabalho na lança.....	✓
Pinos da caçamba.....	✓
Sistema de lubrificação centralizado.....	✓
Link da caçamba HD.....	✓
Kit de acoplamento.....	●

## KIT DE REVISÃO - PEÇAS

Dispositivo de ajuste da caçamba.....	✓
Manual do Operador.....	✓
Filtro de óleo do motor.....	✓
Chave de remoção de filtro.....	✓
Conjunto de filtros de combustível.....	✓
Bomba de graxa.....	✓
Bujão verde (plug de drenagem ecológica de óleo).....	✓
Filtro de retorno hidráulico.....	✓
Chaves de ignição.....	✓
Filtro hidráulico do sistema piloto.....	✓
Espelhos retrovisores.....	✓
Luzes de trabalho da lança.....	✓

### Referência

Itens de série (Standard) ✓ Opcional ●



## Tamanhos de Caçamba de Série Sumitomo\*

Caçamba	Capacidade Coroada SAE (m³)	Largura c/ cortadores laterais (mm)	Peso da Caçamba (kg)	Quantidade de Dentes	Braços disponíveis		
					2,62 m	3,05 m	2,23 m
STD	0,70	1091	520	5	M	M	H
	0,90	1148	580	5	M	L	M

**Código de Aprovação para Combinações de Braço/Caçamba**  
 H .....Material Pesado (até 1999kg/m³)  
 M .....Material Médio (até 1602 kg/m³)  
 L .....Material Leve (até 1198 kg/m³)  
 N/D.....Não disponível

## Tamanhos de Caçamba de Série INNOVA\*

Caçamba	Capacidade Coroada SAE (m³)	Largura c/ cortadores laterais (mm)	Peso da Caçamba (kg)	Quantidade de Dentes	Braços disponíveis		
					2,62 m	3,05 m	2,23 m
STD	0,44	610	415	4	H	H	H
	0,58	762	462	4	H	M	H
	0,73	914	518	5	M	L	M
	0,87	1067	566	6	L	L	L
HD	0,44	610	547	4	H	H	H
	0,58	762	607	4	H	M	H
	0,73	914	667	5	M	L	M
	0,87	1067	726	5	N/D	N/D	L

STD..... Caçamba de serviço geral  
 HD..... Caçamba de serviço pesado  
 XD..... Caçamba de serviço externo (mineração)

\*Para opcionais e tamanhos disponíveis para cada país, consulte seu distribuidor local.