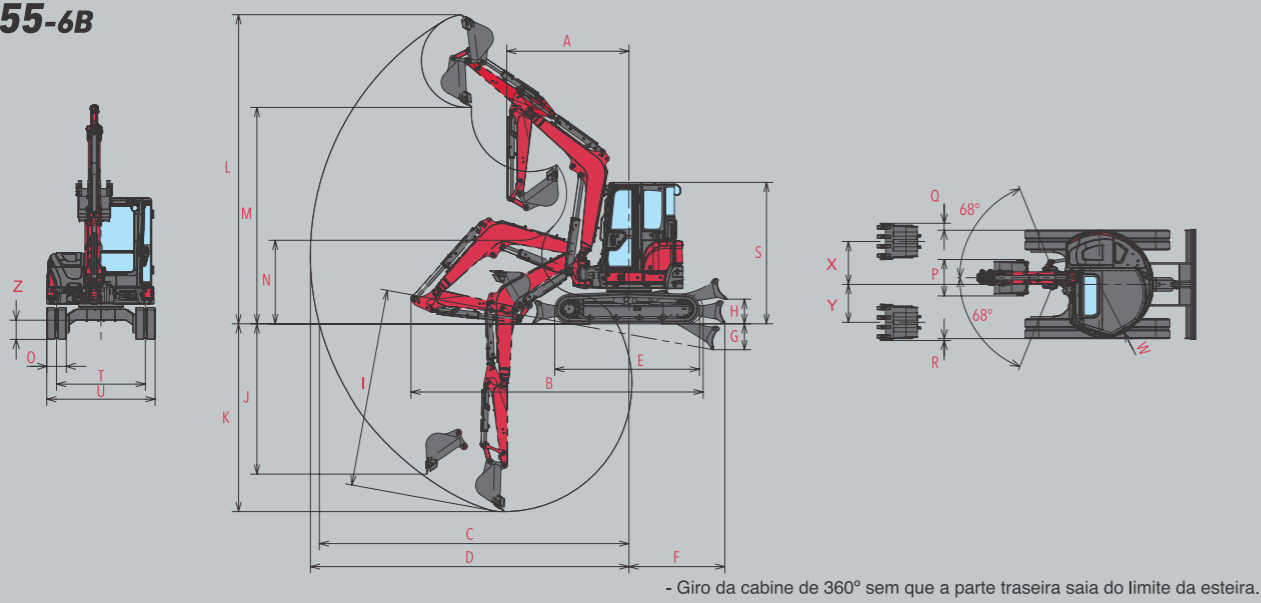




Vi055-6B



Vi055



Dimensões (mm) - sem engate rápido / com engate rápido

A	2180 / 2370	H	445 / 500	O	400	V	1970
B	5510 / 5580	I	3920 / 4120	P	700	W	995
C	5950 / 6140	J	2930 / 2560	Q	125	X	770
D	6100 / 6290	K	3710 / 3900	R	35	Y	680
E	2590	L	5900 / 6060	S	2540	Z	345
F	1720 / 1890	M	4240 / 4050	T	1590		
G	465 / 540	N	1570 / 1410	U	1990		

Especificações

MODELO		Vi055-6B		
CABINE		FECHADA		
VERSÃO		COM ENGATE	SEM ENGATE	
PESO (MASSA)	ESTEIRA DE AÇO	Kg	5565	5465
	TIPO	Ciclo Diesel	YANMAR 4TNV84T-ZMBV	
MOTOR	POTÊNCIA NOMINAL	kW (hp) / rpm	36,1 (48,4) / 2600	
	POTÊNCIA CONTÍNUA	kW (hp) / rpm	33,4 (44,8) / 2200	
DESEMPENHO	CAÇAMBA	CAPACIDADE	0,16	
		LARGURA	700	
	FORÇA DE ESCAVAÇÃO	CAÇAMBA	33,2	41,9
		BRAÇO	22,5	24,4
	PROFUNDIDADE MÁXIMA DE ESCAVAÇÃO		3900	3710
	VELOCIDADE DE DESLOCAMENTO	ESTEIRA DE AÇO (ALTA / BAIXA)	Km/h	3,9 - 2,0
		rpm	10	
	ÂNGULO DE GIRO DA LANÇA (ESQUERDA / DIREITA)	graus	68 / 68	
PRESSÃO DE CONTATO	ESTEIRA DE AÇO	kPa (PSI)	30,7 (4,45)	30,2 (4,38)
SISTEMA HIDRÁULICO	CAPACIDADE DA BOMBA	BOMBA DE DESLOCAMENTO VARIÁVEL	L/min 45,8 (P1 e P2)	
		BOMBA DE ENGENHAGEM	L/min 37,0 (P3) - 10,8 (P4)	
	PRESSÃO DE ALÍVIO DO SISTEMA	Mpa (PSI)	24,5 (3553) P1, P2 e P3 - 3,9 (566) P4	
CAPACIDADE DO TANQUE DE COMBUSTÍVEL		Litros	66	
P.T.O. HIDRÁULICO	FLUXO COMBINADO DE AÇÃO DUPLA	Mpa (PSI)	24,5 (3553)	
		L/min	82,8	

*P.T.O. (Power take-off). Sistema de acionamento da bomba hidráulica para operação dos acessórios.

YANMAR SOUTH AMERICA INDÚSTRIA DE MÁQUINAS LTDA.

(19) 3801-9200

@yanmarbrasil

www.yanmar.com/br

/yanmarbrasil

Yanmar Brasil

SOLICITE UM ORÇAMENTO

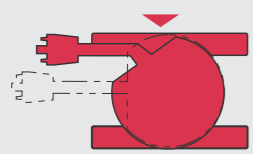


o verdadeiro
GIRO ZERO

Este material contém o resumo das especificações do produto e todas as informações contidas podem ser alteradas sem aviso prévio. A configuração standard pode ser diferente das fotos ilustrativas, por isso, antes de comprar sempre confirme todas as informações do produto com a concessionária de sua região.

CARACTERÍSTICAS

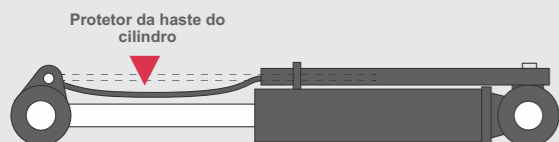
Com o verdadeiro giro zero não se preocupe com a traseira.



Escavação lateral de valas bem próxima à parede sem sair do alinhamento.

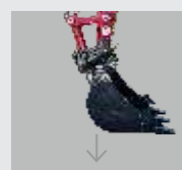
Haste flexível de proteção do cilindro

O cilindro é protegido por uma estrutura de aço flexível presente em toda extensão da concha, braço e lança independentemente do cilindro se expandir ou retrair, será sempre protegido.

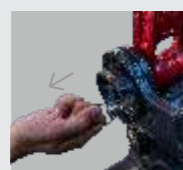


Troca de acessórios de forma rápida, simples e fácil. *opcional

Remoção



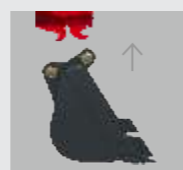
Coloque a concha no chão.



Puxe o pino da trava de segurança.



Vire o interruptor para remover.

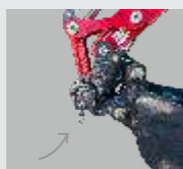


Levante o braço para remoção.

Acoplamento



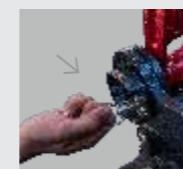
Fixe o implemento no gancho de engate.



Movimento o implemento certificando que o mesmo está na posição correta.



Ligue o interruptor para fixar.

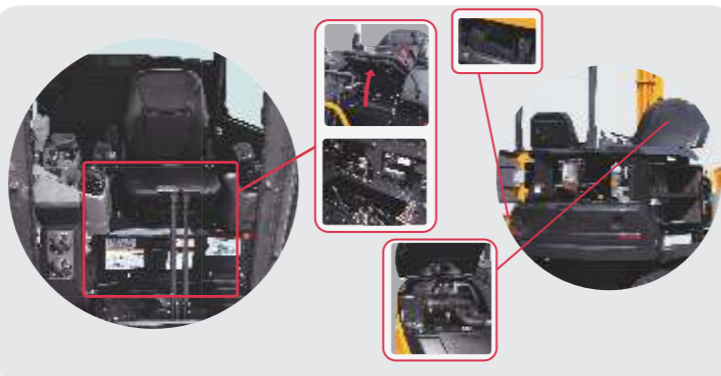


Coloque o pino da trava de segurança e aperte-o.

Fácil manutenção

A facilidade de acesso ao motor traz grandes melhorias para a eficiência da manutenção!

A ampla abertura do capô juntamente com a tampa lateral do chassi removível, torna fácil a manutenção.



Cabine com proteção ROPS e FOPS

Operação mais segura, fácil e confortável!

Atende as normas internacionais de proteção para garantir um trabalho seguro.

***ROPS**
Estrutura de proteção na capotagem (Roll Over Protective Structure)

***FOPS**
Estrutura de proteção para o operador contra a queda de objetos (Falling Objects Protective Structure)



Ar condicionado *opcional

Mantém a temperatura ideal da cabine todo tempo.



LCD

O display LCD fornece informações como o tempo que a máquina já operou e alertas de manutenção.

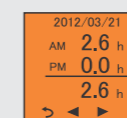
Tela do monitor de LCD



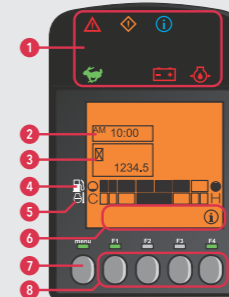
Calendário de 1 mês com tempo de operação*

: 0,5 a 2 horas
: 2,0 a 4 horas
: 4,0 a 8 horas
: >8 horas

exibe até 3 meses*



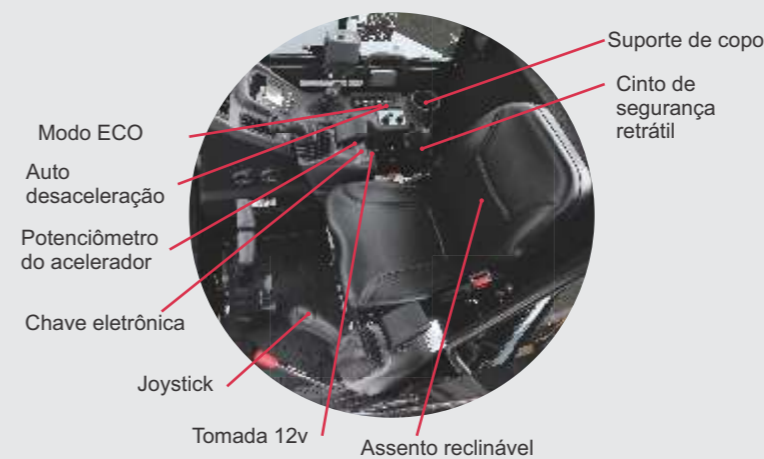
horas de funcionamento diárias.



- ▲ Lâmpada de aviso
- ◆ Lâmpada de cuidado
- ⓘ Lâmpada de informação
- ⚡ Lâmpada de aviso segunda velocidade ativada
- 🔋 Lâmpada de aviso carga na bateria
- ⚠ Lâmpada de aviso pressão do óleo de motor

- 1 A lâmpada LED pisca ao exibir aviso e informações
- 2 Relógio
- 3 Horímetro
- 4 Tanque de combustível
- 5 Temperatura da água
- 6 F1-F4 – Guia
- 7 Menu principal
- 8 F1-F4 – Botões de navegação

Conforto



Modo ECO

Auto desaceleração

Potenciômetro do acelerador

Chave eletrônica

Joystick

Tomada 12v

Assento reclinável

Suporte de copo

Cinto de segurança retrátil

Garantia

Além da garantia regular (válida por um ano), toda a linha de miniescavadeiras YANMAR conta com a possibilidade de 01 (um) ano adicional de garantia. Consulte o regulamento com a concessionária da região.

Motor Limpo e Silencioso

Equipada com motor diesel YANMAR 4TNV84T que fornece uma potência de 36,1 kW



SMARTASSIST Remote

Fornecendo serviços que mantêm você no caminho certo

SMARTASSIST Remote (SA-R)



Uso eficiente das máquinas devido ao monitoramento remoto

Nossas miniescavadeiras são equipadas com GPS e terminais de comunicação, permitindo que você gerencie informações de localização através desse sistema de comunicação. O sistema também permite que a YANMAR monitore remotamente sua máquina, mantendo os intervalos de manutenções adequados, identificando rapidamente os problemas da máquina e fornecendo os serviços e suporte necessários a qualquer momento.



Proporcionando tranquilidade, apoiando o seu negócio

Sistema de prevenção de roubo

Esse recurso de prevenção contra roubo envia um e-mail para você quando a máquina sai de uma área pré-determinada.

Serviço de notificação de erro

De forma rápida identifique o erro em caso de problemas com sua máquina.

Ferramenta de gerenciamento de manutenção

Gerenciar inspeção/ Informação de manutenção.

Ferramenta de gerenciamento de status operacional

Visualize o status operacional da máquina.

Ferramenta de criação de cronograma de trabalho

Grave dados de trabalho e melhore a eficiência.